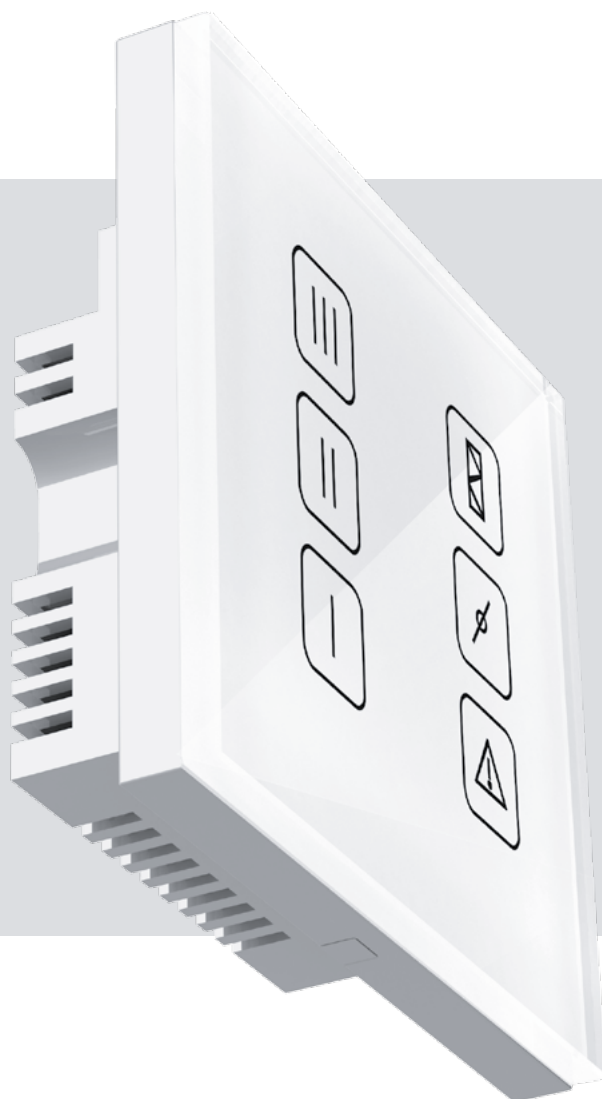


PU A14/A15



Panel sterowania z ekranem dotykowym

SPIS TREŚCI

Wymogi bezpieczeństwa	2
Przeznaczenie	3
Zestaw standardowy	4
Dane techniczne	4
Montaż i podłączenie	4
Sterowanie	6

Niniejszy podręcznik użytkownika jest podstawowym dokumentem eksploatacyjnym, przeznaczonym dla osób zajmujących się obsługą techniczną i użytkowaniem urządzenia.

Podręcznik użytkownika zawiera treści o przeznaczeniu, składzie, zasadzie działania, budowie i montażu urządzenia (-r) A14/A15 i wszystkich jego (ich) modyfikacji.

Personel techniczny i serwisowy powinien posiadać odpowiednie teoretyczne i praktyczne przygotowanie w zakresie systemów wentylacyjnych i przestrzegać zasad, dotyczących bezpieczeństwa i higieny pracy oraz norm i standardów budowlanych, obowiązujących na terenie kraju. Informacje, podane w niniejszym podręczniku użytkownika są aktualne w chwili sporządzenia dokumentu. Producent zastrzega sobie prawo do wnoszenia zmian w zakresie danych technicznych, budowy i elementów konstrukcyjnych urządzenia w dowolnym momencie bez wcześniejszego powiadomienia. Żadna część tej publikacji nie może być odtwarzana, przekazywana lub przechowywana w systemach informacyjnych oraz w jakiegokolwiek innej formie przetłumaczona na inne języki bez uzyskania pisemnej zgody producenta.

WYMOGI BEZPIECZEŃSTWA

- Przed przystąpieniem do jakichkolwiek czynności eksploatacyjnych i prac montażowych należy dokładnie zapoznać się z treścią niniejszego podręcznika użytkownika.
- Należy przestrzegać zaleceń niniejszego podręcznika oraz wszystkich obowiązujących lokalnych i krajowych norm i standardów budowlanych, technicznych i elektrycznych.
- Należy obowiązkowo zapoznać się z ostrzeżeniami i zaleceniami dotyczącymi bezpieczeństwa.
- Niestosowanie się do zaleceń i ostrzeżeń, zamieszczonych w podręczniku użytkownika, może spowodować poważne obrażenia ciała lub uszkodzenie mienia.
- Podręcznik użytkownika należy zachować i przechowywać przez cały okres eksploatacji urządzenia.
- W przypadku przekazania urządzenia innym użytkownikom należy dołączyć podręcznik do urządzenia.

ŚRODKI OSTROŻNOŚCI PODCZAS MONTAŻU I EKSPLOATACJI URZĄDZENIA



- Przed przystąpieniem do prac montażowych należy odłączyć urządzenie od zasilania elektrycznego.



- Należy zachować szczególną ostrożność podczas rozpakowywania urządzenia.



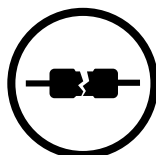
- Należy przestrzegać zasad bezpiecznego użytkowania elektronarzędzi podczas montażu urządzenia.



- Nie należy samodzielnie zmieniać długości przewodu zasilającego.
- Nie zginać przewodu zasilającego.
- Należy zapobiegać uszkodzeniom przewodu zasilającego.
- Nie ustawiać na przewodzie zasilającym żadnych przedmiotów.



- Nie umieszczać przewodu zasilającego w pobliżu urządzeń grzewczych i innych źródeł ciepła.



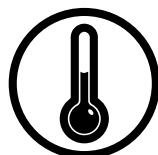
- Nie należy używać uszkodzonego sprzętu i przewodów niesprawnych technicznie w celu podłączenia urządzenia do sieci zasilającej.



- Nie dotykać elementów sterowania mokrymi rękoma.
- Zabrania się obsługi urządzenia mokrymi rękoma.



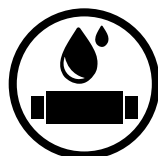
- Urządzenie nie jest przeznaczone do użytkowania przez dzieci.



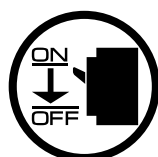
- Nie eksploatować urządzenia poza dopuszczalnym zakresem temperatur, określonych w podręczniku użytkownika.
- Nie eksploatować urządzenia w środowisku agresywnym chemicznie i w strefie zagrożenia wybuchem.



- W przypadku pojawienia się nietypowych dźwięków, zapachów lub dymu, należy natychmiast odłączyć urządzenie od źródła zasilania i skontaktować się ze sprzedawcą.



- Nie należy myć urządzenia wodą.
- Należy uważać, aby woda nie dostała się do części elektrycznych urządzenia.



- Przed przystąpieniem do prac konserwacyjnych należy odłączyć urządzenie od zasilania elektrycznego.



Produkt oznaczono ikoną przekreślonego kosza. Oznacza to, że nie wolno wyrzucać produktu/sprzętu łącznie z innymi odpadami. Kto wbrew powyższemu zakazowi umieszcza zużyty sprzęt łącznie z innymi odpadami, podlega karze grzywny. Każdy użytkownik, a w tym każde gospodarstwo domowe, ma obowiązek przekazać zużyty sprzęt do wyznaczonego punktu zbiórki, w celu właściwego przetworzenia. Informacji o punktach zbiórki udziela punkt informacyjny w lokalu sprzedażowym, w którym zakupiono sprzęt, a także każdy Urząd Miasta lub Gminy. Sprzęt elektryczny/elektroniczny przeznaczony do utylizacji należy do kategorii odpadów niebezpiecznych dla ludzi oraz środowiska naturalnego z uwagi na obecność substancji, mieszanin substancji oraz części składowych, które mogą zanieczyścić lub skażić wodę, glebę oraz powietrze. Prawidłowa utylizacja pozwala nie tylko na uniknięcie tych negatywnych konsekwencji, lecz również na odzyskanie cennych surowców, takich jak miedź, cyna, szkło, żelazo.

PRZEZNACZENIE

Dotykowy panel sterowania jest przeznaczony do sterowania centralami nawiewno-wywiewnymi oraz innymi urządzeniami do obróbki powietrza używanymi w przemyśle i gospodarstwach domowych.

Panel sterujący nie jest autonomicznym urządzeniem.

Urządzenie jest zaprojektowane do pracy ciągłej bez odłączania od sieci zasilającej.



URZĄDZENIE NIE JEST PRZEZNACZONE DO UŻYTKOWANIA PRZEZ OSOBY (W TYM DZIECI) O OGRANICZONEJ SPRAWNOŚCI FIZYCZNEJ, SENSORYCZNEJ I UMYSŁOWEJ, A TAKŻE OSOBY NIE POSIADAJĄCE ODPOWIEDNIEJ WIEDZY I DOŚWIADCZENIA.
URZĄDZENIE MOŻE BYĆ OBSŁUGIWANE WYŁĄCZNIE PRZEZ WYKWALIFIKOWANYCH I PRZESZKOLONYCH SPECJALISTÓW. URZĄDZENIE NALEŻY INSTALOWAĆ W MIEJSCU NIEDOSTĘPNYM DLA DZIECI.

ZESTAW STANDARDOWY
NAZWA

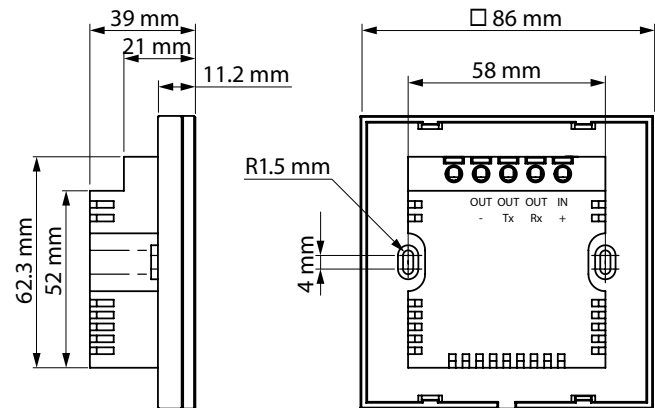
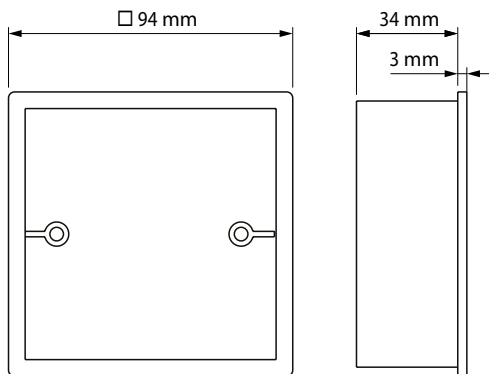
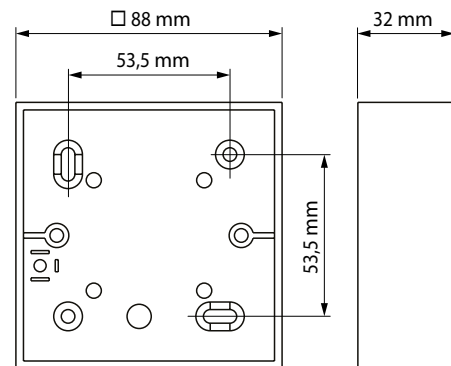
Panel sterowania
 Puszka montażowa do montażu natynkowego
 Puszka montażowa do montażu podtynkowego
 Podręcznik użytkownika
 Opakowanie

ILOŚĆ

1 szt.
 1 szt.
 1 szt.
 1 szt.
 1 szt.

DANE TECHNICZNE

Napięcie zasilania, V/50 (60) Hz	8-30
Zakres temperatury, °C	0... +45
Zakres wilgotności, %	5-80 (bez kondensacji)
Materiał obudowy	Tworzywo sztuczne
Materiał powierzchni dotykowej	Szkło
Klasa ochrony	IP30
Waga, g	190


Puszka montażowa do montażu podtynkowego

Puszka montażowa do montażu natynkowego

MONTAŻ I PODŁĄCZENIE


PRZED PRZYSTĄPIENIEM DO JAKICHKOLWIEK PRAC ZWIĄZANYCH Z OBSŁUGĄ URZĄDZENIA NALEŻY ODŁĄCZYĆ JE OD ŹRÓDŁA ZASILANIA.



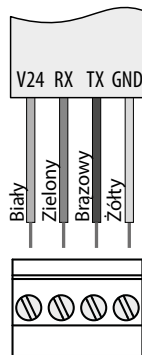
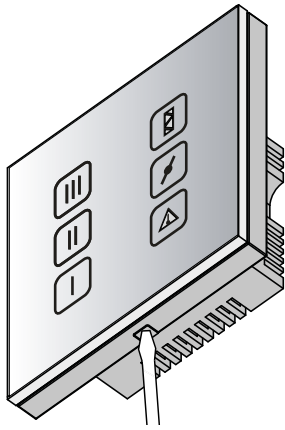
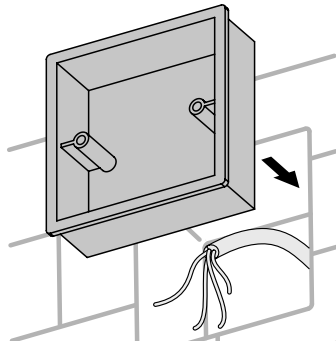
MONTAŻ URZĄDZENIA POWINIEN BYĆ PRZEPROWADZANY PRZEZ WYKWALIFIKOWANEGO SPECJALISTĘ, POSIADAJĄCEGO ODPOWIEDNIE KWALIFIKACJE ORAZ NIEZBĘDNE NARZĘDZIA I MATERIAŁY.



URZĄDZENIE NALEŻY MONTOWAĆ NA RÓWNEJ POWIERZCHNI. MONTAŻ URZĄDZENIA NA NIERÓWNEJ POWIERZCHNI MOŻE SPOWODOWAĆ PRZECHYŁ OBUDOWY I UNIEMOŻLIWIĆ PRAWIDŁOWE JEGO FUNKCJONOWANIE.

MONTAŻ PODTYNKOWY PANELU STEROWANIA

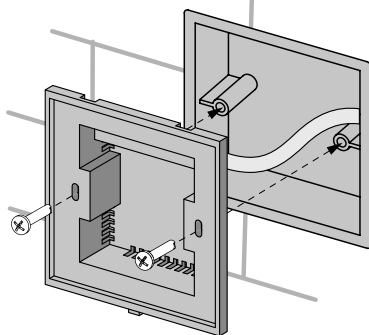
1. Odłączyć złącze od kabla połączeniowego do panelu sterującego.
2. Ułożyć kabel do miejsca mocowania panelu, przygotować w ścianie wnękę i zainstalować puszkę montażową do montażu podtynkowego.



3. Za pomocą wkrętaka ostrożnie zwolnić zatrzask w dolnej części panelu i odłączyć ekran od obudowy.

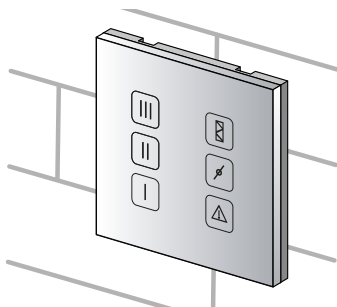
4. Podłączyć przewody do złącza zgodnie ze schematem umieszczonym na naklejce na obudowie.

5. Podłączyć złącze do panelu.



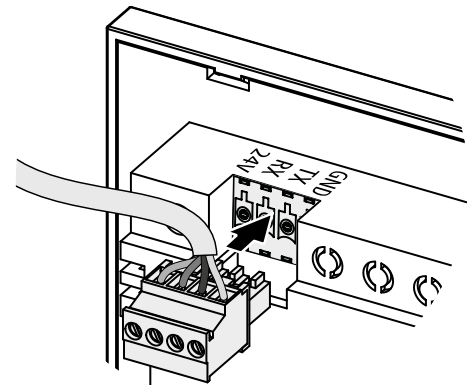
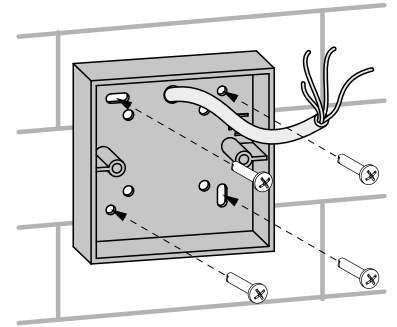
6. Zamocować obudowę w puszcze montażowej za pomocą wkrętów. Wkręty wchodzą w skład zestawu standardowego.

7. Osadzić ekran w obudowie i przycisnąć do zatrzasków mocujących.

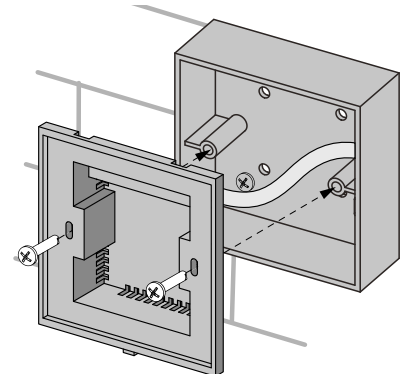


MONTAŻ NATYNKOWY PANELU STEROWANIA

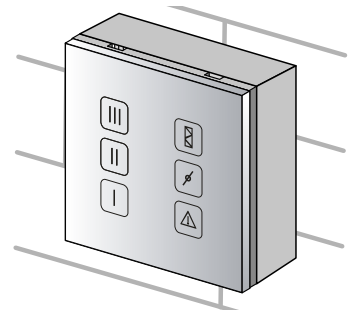
2. Ułożyć kabel do miejsca mocowania panelu i zainstalować puszkę montażową do montażu naściennego za pomocą wkrętów (wchodzą w skład zestawu standardowego).



6. Zamocować tylną część obudowy w puszcze montażowej za pomocą wkrętów. Wkręty wchodzą w skład zestawu standardowego.



7. Osadzić ekran w obudowie i przycisnąć do zatrzasków mocujących.



STEROWANIE

Do sterowania centralą służy dotykowy panel sterowania.

Aktywny przycisk jest podświetlany.

Sygnal z panelu sterowania jest odbierany przez sterownik i centrala płynnie przełącza się na wybrany tryb pracy.

UWAGA!

Panel sterownia powinien być zamontowany na powierzchni w pozycji roboczej!

Podłączenie panelu sterowania do źródła zasilania jest możliwe po uprzednim:

montażu odbudowy panelu na powierzchni roboczej;

wykonaniu niezbędnych połączeń elektrycznych;

zamocowaniu panelu sterowania w obudowie.

Po podłączeniu zasilania następuje inicjalizacja panelu sterowania, której towarzyszy trzykrotne miganie wszystkich przycisków.

UWAGA!

Nie należy dotykać przycisków gdy urządzenie nie jest zamontowane! Może to spowodować nieprawidłowości podczas przełączania biegów urządzenia.

Szybkie i krótkotrwałe naciskanie na przyciski panelu może spowodować awarię w pracy centrali!

Siła nacisku na przyciski panelu sterowania powinna być większa niż w przypadku przycisków na ekranie urządzenia typu tablet czy smartphone, ponieważ ekran dotykowy panelu sterowania jest mniej czuły i ma dłuższy czas reakcji.

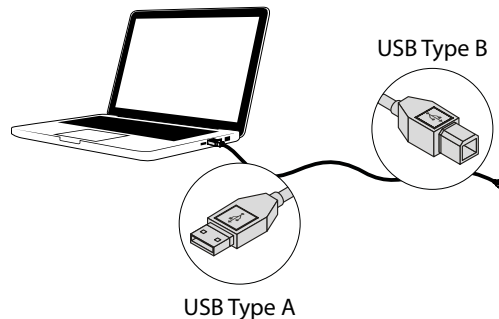
Zmiana prędkości dokonuje się za pomocą naciśnięcia odpowiedniego przycisku na panelu sterowania.

PRACA Z OPROGRAMOWANIEM

UWAGA!

Konfiguracja, diagnostyka i aktualizacja wersji oprogramowania przeprowadzana jest przez wykwalifikowanych pracowników serwisu.

W celu obsługi z użyciem oprogramowania należy podłączyć centralę do komputera stacjonarnego lub przenośnego przy pomocy kabla USB (USB typ A lub USB typ B). Kabel USB nie wchodzi w skład zestawu standardowego.

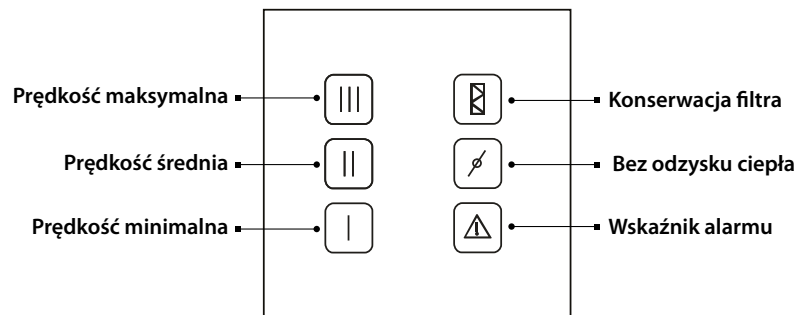


Oprogramowanie umożliwia zmianę ustawień fabrycznych centrali:

Parametry	Ustawienia fabryczne	Zakres regulacji
Prędkość zerowa (Wyt.), %	0	0 - 100
Prędkość minimalna, %	40	0 - 100
Prędkość średnia, %	70	0 - 100
Prędkość maksymalna, %	100	0 - 100
Prędkość przy zwieraniu styku beznapięciowego urządzenia zewnętrznego, %	100	0 - 100
Częstotliwość czyszczenia (wymiany) filtrów [h]	2160 (3 miesiące)	0 - 10000
Poziom wilgotności, %	60	30 - 80

Wskaźniki i funkcje przycisków panelu sterowania.

Nowa wersja oprogramowania może posiadać rozszerzoną listę ustawianych parametrów. Konfiguracja, diagnostyka i aktualizacja wersji oprogramowania przeprowadzana jest przez wykwalifikowanych pracowników serwisu. Oprogramowanie jest dostępne do pobrania na naszej stronie internetowej <https://vents.ua/download>; Rozwinąć pasek «Wybierz typ dokumentu» i wybrać «Oprogramowanie». Za pomocą wiersza wyszukiwania wybrać oprogramowanie do automatyki A14/A15. Pobrać plik z oprogramowaniem.



Wskaźniki wyświetlacza przy wyłączonej centrali:

Przyciski na panelu sterowania nie są podświetlone.

Wskaźniki konserwacji filtra i alarmu są podświetlone w określonych przypadkach.

Włączenie centrali:

Nacisnąć jeden z trzech przycisków prędkości.

Wybrany przycisk będzie podświetlony. Centrala rozpocznie pracę z wybraną prędkością.



Zmiana prędkości:

Nacisnąć nieaktywny przycisk prędkości.

Wybrany przycisk będzie podświetlony. Centrala przełączy się na tryb pracy z wybraną prędkością.



Wyłączenie centrali:

W celu wyłączenia centrali należy wcisnąć aktywny podświetlony przycisk prędkości.

Bez odzysku ciepła

Nacisnąć raz przycisk.

Aktywacja trybu sygnalizowana jest podświetlaniem przycisku: centrala z by-passem - otwarcie przepustnicy obejścia; centrala bez by-passu - wyłączenie wentylatora nawiewnego.

Każdorazowe naciśnięcie przycisku powoduje zmianę trybu pracy centrali i jest zapisywane w pamięci panelu sterowania.



Konserwacja filtrów

Po upływie ustawionego czasu pracy filtrów, przycisk zostanie podświetlony w celu przypomnienia o konieczności oczyszczenia lub wymiany filtrów.

Aby zresetować zegar filtra należy nacisnąć i przytrzymać przez 5 sekund przycisk konserwacji filtrów. Po tym czasie licznik zostanie wyzerowany, a przycisk przestanie się świecić.

Więcej informacji na temat ustawień zegara filtra przy pomocy oprogramowania znajduje się w rozdziale «Konserwacja filtra».



Wskaźnik alarmu

W przypadku awarii wskaźnik awarii zostanie podświetlony.

W celu usunięcia awarii należy skontaktować się ze sprzedawcą.



